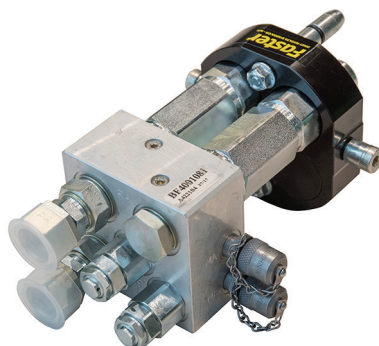


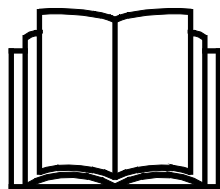
AVANT®

Ekstrautstyr for redskapene



Ventilblokker for Multi Connector

Produktnummer	Mengdereguleringsventil	A421684
	2-veis justerbar trykkreguleringsventil	A422104
	Dobbel tilbakeslagsventil	A422968
	Trykkmanometre	A422475



Vennligst les denne bruksanvisningen nøye før du bruker utstyret, og følg alle instruksjonene.

Ta vare på denne bruksanvisningen for senere bruk.

Produsent:

AVANT[®]
AVANT TECNO OY
 e-mail: sales@avanttecono.com

Ylötie I
 33470 YLÖJÄRVI
 FINLAND
 Tel. +358 3 347 8800
 Fax +358 3 348 5511

INNHold

1. FORORD	4
Advarselsymboler som brukes i denne håndboken	5
2. TILTENKT BRUK	6
3. MONTERINGSINSTRUKSJONER	7
3.1 Installasjon av hydrauliske alternativer	7
3.1.1 Kvalifiseringskrav til monteringsarbeid:.....	8
3.1.2 Sikkerhetsanvisninger for hydraulikkenheter.....	9
3.1.3 Stramme hydraulikkoblingene.....	10
3.2 Installasjon av hydraulikkblokkene.....	12
3.3 Elektrisk kobling.....	13
3.4 Multiconnector-systemet	13
4. TEKNISKE SPESIFIKASJONER	14
5. BRUKSANVISNING	16
5.1 Mengdereguleringsventil	16
5.2 Dobbel tilbakeslagsventil	16
5.3 2-veis justerbar trykkreguleringsventil.....	17
5.3.1 Åpningstrykk	17
5.4 Trykkmanometre	18
5.4.1 Installere trykkmanometre.....	18
6. VEDLIKEHOLD OG SERVICE	19
6.1 Inspisering av hydraulikkomponenter	19
6.2 Avhending ved slutten av levetiden	20
7. GARANTIBETINGELSER	21

I. Forord

Avant Tecno Oy takker for at du har valgt å kjøpe dette redskapet til Avant-minilasteren din. Det er utviklet og produsert basert på flere års erfaring med produktutvikling og produksjon. Ved å gjøre deg kjent med denne håndboken og å følge anvisningene sikrer du din egen sikkerhet og at utstyret kan fungere pålitelig og ha lang levetid. Les anvisningene nøye før du begynner å bruke utstyret eller utføre vedlikehold.

Formålet med denne håndboken er å hjelpe deg med å:

- betjene utstyret på en sikker og effektiv måte
- være oppmerksom på og forhindre eventuelle farlige situasjoner
- holde utstyret intakt og sørge for lang levetid

Med disse anvisningene kan selv uerfarne brukere bruke verktøyet og minilasteren sikkert. Håndboken omfatter viktige anvisninger også for erfarne AVANT-operatører. Sikre at alle som bruker minilasteren har fått tilstrekkelig veiledning og gjort seg kjent med minilasterens håndbok, alt utstyret som brukes og sikkerhetsanvisningene, før utstyret tas i bruk. Det er forbudt å bruke utstyret til andre formål eller på andre måter enn det som beskrives i denne håndboken. Denne håndboken skal beholdes gjennom hele utstyrets levetid. Hvis du selger eller overfører utstyret, må du sørge for å levere håndboken til den nye eieren. Hvis håndboken mistes eller ødelegges, kan du få en ny håndbok fra din nærmeste Avant-forhandler, eller rett fra produsenten.

I tillegg til sikkerhetsreglene i denne bruksanvisningen må du følge alle gjeldende sikkerhetsregler om arbeids, lokale lover og andre regler som angår bruken av dette utstyret. Spesielt reglene om bruk på offentlig vei må følges. Kontakt Avant-forhandleren for mer informasjon om lokale krav før du bruker lasteren på veier.

Ta kontakt med din lokale AVANT-forhandler for spørsmål, service, reservedeler eller problemer som måtte oppstå under bruk av maskinen din.

Denne håndboken er oversatt fra den engelske originalteksten. På grunn av kontinuerlig produktutvikling vil noen av detaljene som vises i denne håndboken kunne være forskjellig fra utstyret ditt. Bildene kan også vise tilleggsutstyr og funksjoner som ikke er tilgjengelige for øyeblikket. Vi forbeholder oss retten til å endre innholdet i håndboken uten forvarsel. Copyright © 2021 Avant Tecno Oy. Med enerett.

Advarselsymboler som brukes i denne håndboken

Følgende varselsymboler brukes i hele denne håndboken. De angir faktorer som må tas hensyn til for å redusere faren for personskade og ødelagt eiendom.



ADVARSEL SIKKERHETSVARSELSYMBOL

Dette symbolet betyr: **“Advarsel, vær oppmerksom! Sikkerheten din kan være utsatt!”**

Les meldingen som følger nøye, den advarer mot en umiddelbar fare som kan medføre alvorlig personskade.

Sikkerhetsvarselsymbolet for seg selv og med tilhørende sikkerhetsvarsler angir viktige sikkerhetsmeldinger gjennom hele denne håndboken. Den brukes til å tiltrekke oppmerksomheten mot anvisninger som kan påvirke din egen og andres personlige sikkerhet. Når du ser dette symbolet, må du være oppmerksom – det kan påvirke sikkerheten din. Les meldingen som følger nøye, og meld fra til andre brukere.

FARE

Dette signalordet angir en farlig situasjon som, hvis den ikke unngås, vil medføre dødsfall eller alvorlig personskade.

ADVARSEL

Dette signalordet angir en potensielt farlig situasjon som, hvis den ikke unngås, kan medføre alvorlig personskade eller dødsfall.

FORSIKTIG

Dette signalordet brukes når en mindre fare kan oppstå hvis anvisningene ikke følges riktig.

VIKTIG

Dette symbolet gjør oppmerksom på informasjon om korrekt betjening og vedlikehold av utstyret.

Hvis ikke informasjonen ved dette symbolet respekteres, kan det føre til at utstyret blir ødelagt eller forårsaker skade på annen eiendom.

2. Tiltent bruk

Avants ventilblokker er ekstrautstyr for Avants multiconnector. Ventilblokkene er beregnet på installasjon på multiconnectoren til et redskap når det finnes et spesifikt behov for den ekstra funksjonen til ventilblokken. Blokkene kan da brukes med alle Avants kompaktlaster som er utstyrt med multiconnectoren.

Behovet for ventilblokken avhenger av driftsforholdene, kompaktlastermodellen og redskapet som brukes. Forhør deg alltid med Avant-forhandleren for å sjekke om blokken er nødvendig og at den er nyttig under bruk.

Det finnes flere hydraulikkblokker med forskjellige funksjoner tilgjengelige. Bare én hydraulikkblokk kan brukes om gangen. Installasjon av hydraulikkblokkene er delvis permanent ettersom hydraulikkslangene til et redskap festes til koblingene på blokken. Installasjonsarbeidet krever generelle kunnskaper, ferdigheter og erfaring i hydrauliske installasjoner for å sikre at installasjonen er sikker. Kontakt Avant-forhandler eller serviceavdelingen for mer informasjon om installasjonen om nødvendig.

Hydraulikkblokkene er ikke designet for annen bruk enn den som er angitt i denne håndboken, og de må ikke brukes til andre formål enn det de er beregnet på. De interne komponentene til hver hydraulikkblokk har ikke deler som krever vedlikehold. I tilfelle skade eller funksjonsfeil ved blokken kontakt Avants serviceavdeling. Forsøk aldri å vedlikeholde, endre eller justere de interne delene i blokkene.

Gjør deg kjent med instruksene i håndboken som omhandler service og vedlikehold. Ta kontakt med din AVANT-forhandler hvis du har flere spørsmål om betjening eller vedlikehold av utstyret eller hvis du trenger reservedeler eller vedlikeholdstjenester.

Mengdereguleringsventil

Denne manifolden reduserer redskapets oljestrøm for arbeidshydraulikk med 50 % fra kompaktlasteren til redskapet. Dette betyr at redskapsbevegelseshastigheten er 50 % saktere, noe som kan være nyttig i situasjoner hvor en saktere redskapshastighet kreves uten å redusere kompaktlasterens motorturtall for mye.

Dobbel tilbakeslagsventil

Den doble tilbakeslagsventilen brukes til å forhindre bevegelser av hydrauliske funksjoner til et stanset redskap. Den doble tilbakeslagsventilen A422968 forhindrer bevegelser i begge retninger. Låsefunksjonen aktiveres automatisk etter at kontrollen for arbeidshydraulikken på kompaktlasteren slippes til nøytral posisjon. Dobbel tilbakeslagsventil kan brukes med roterende redskaper, men det anbefales ikke typisk for raskt roterende redskaper etter som den vil begrense og øke varmen til oljestrømmen.

2-veis trykkreguleringsventil

Denne 2-veis justerbare trykkreguleringsventilen A422104 slipper ut overflødig trykk som kan genereres i redskapet dersom det håndteres feil ved f.eks. å trekke det for mye med kompaktlasteren. Ventilen styrer både trykket fra kompaktlasteren til redskapet og trykket i redskapet. Trykkreguleringsventilen er utstyrt med en gratis returslange til kompaktlasterens hydraulikkbeholder.

Trykkmanometre

Hydraulikktrykk i arbeidshydraulikkretsen, i begge hydraulikkslangene, kan kontrolleres med trykkmanometrene A422475. Trykkmanometrene monteres på A422104 2-veis justerbar trykkreguleringsventil. Den 2-veis justerbare trykkreguleringsventilen A422104 er ikke inkludert i trykkmanometrene A422475.

3. Monteringsinstruksjoner

Hydraulikkblokkene er koblet til mellom slangene til redskapet og multiconnectoren til redskapet.



Fare for bevegelse av redskapet og hydraulikkoljen spruter ut – koble aldri til eller fra hurtigkoblinger eller andre hydraulikkomponenter mens kontrollspaken til arbeidshydraulikkens kontrollspak er låst på, eller hvis systemet er satt under trykk. Å koble til eller fra hydraulikkoblingene mens systemet står under trykk, kan føre til utilsiktede bevegelser av redskapet eller til at væske under høyt trykk kommer ut, og dette kan føre til alvorlige skader eller forbrenninger. Følg trygg stopprosedyre før du kobler fra hydraulikksystemet.

VIKTIG

Hold alle koblingene så rene som mulig; bruk beskyttelseskapslene på både redskapet og kompaktlasteren. Skitt, is, etc. kan gjøre bruken av koblingene betydelig vanskeligere. La aldri slangene henge på bakken. Plasser koblingene i holderen på redskapet.

3.1 Installasjon av hydrauliske alternativer

Enten en mengdereguleringsventil, dobbel tilbakeslagsventil eller 2-veis justerbar trykkreguleringsventil kan monteres på redskapets multiconnector. Trykkmanometrene kan bare monteres på multiconnectoren med den 2-veis justerbare trykkreguleringsventilen.

Disse instruksene er rettet mot enkeltpersoner med nødvendig erfaring, ferdigheter og verktøy for sikker installasjon av deler og hydrauliske komponenter. Kontakt din Avant-forhandler eller verksted for ytterligere informasjon.



Klem- og knusfare – Påse at ingen del av redskapet kan bevege seg.

- Påse at redskapet er trygt senket ned på bakken.
- Slå av kompaktlastersens motor og still de bevegelige komponentene slik at de ikke vil påføre systemet hydraulisk trykk.
- Ingen del av redskapet må bare støttes av hydraulisk trykk eller hydrauliske sylindre.
- Ikke løsne en kobling hvis noen del av redskapet kan bevege seg som et resultat.
- Bruk ekstra støtter ved behov.



VIKTIG

Det er ikke mulig å montere flere alternativer samtidig med unntak av trykkmanometrene A422475 med trykkreguleringsventilen A422104.

3.1.1 Kvalifiseringskrav til monteringsarbeid:

Kunnskap og erfaring om hydraulikkmontering er nødvendig for å foreta monteringen. Det anbefales å overlate installasjon av hydraulikkkomponenter til profesjonelle serviceteknikere. Produsenten og forhandleren er ikke ansvarlig for skader, tap eller personskader som skyldes feil eller ufullstendig montering. Kontakt din nærmeste Avant-forhandler eller serviceverksted hvis du har flere spørsmål eller trenger hjelp til installasjon.



FARE

Fare for at høytrykksvæske spruter ut og trenger gjennom huden. Installasjon inkluderer montering av hydraulikkkomponenter. Feil montering eller løse koblinger kan føre til at høytrykksvæske spruter ut. Vær nøye med å følge alle sikkerhetsprosedyrer angående hydraulikkenheter og alle instruksjoner som er gitt.

Instruksjonene som er gitt i dette kapitlet er ment for kvalifiserte serviceteknikere eller personer med opplæring og erfaring med hydraulikkenheter.



ADVARSEL

Fare for alvorlige personskader. Sikkerhetsprosedyrene for hydraulikkenheter gjelder både ved installasjon av nye komponenter eller ved modifisering av eksisterende hydraulikksystemer. Følgende installasjonsanvisninger inkluderer den nødvendige informasjonen som behøves til installasjon, men installasjons- eller modifikasjonsarbeid er kun tillatt hvis personen som utfører det kan gjøre dette på en sikker måte.

Følgende sikkerhetsprosedyrer og generelle sikkerhetsprinsipper angående hydraulikksystemer må følges. Kontakt din Avant-forhandler eller serviceverksted for ytterligere informasjon eller installasjonstjenester.

VIKTIG

Beskytt miljøet mot hydraulikkolje som lekker ut og unngå at olje trenger ned i bakken. Hold løse hydraulikkslanger opp, eller monter propper slik at de lekker så lite som mulig.

VIKTIG

Rengjør utstyret nøye før du begynner å montere og pass på at f.eks. skitt, støv og vann ikke kommer inn i hydraulikkkomponenter eller i hydraulikkoljen. La dekslene være på plass til det er klart for å montere komponentene. Følg sikkerhetsreglene og benytt egnet personlig verneutstyr.

3.1.2 Sikkerhetsanvisninger for hydraulikkenheter

Væske som spruter ut under høyt trykk kan trenge gjennom huden og forårsake alvorlige personskader:



Fare for at høytrykksvæske spruter ut og trenger gjennom huden - Væske som spruter ut under høyt trykk kan trenge gjennom huden og forårsake alvorlige personskader.



Før arbeid med hydraulikkkomponenter må du påse at hydraulikksystemet på redskapet og kompaktlasteren er helt fritt for trykk. Aldri håndter koblinger under trykk.



Aldri hold hånden tett rundt eller nær en kobling når den strammes eller løsnes, eller ved leting etter lekkasjer. Bruk en pappbit til å finne lekkasjer.

Oppsøk medisinsk hjelp umiddelbart hvis hydraulikkolje trenger gjennom huden. Generell hudkontakt med oljen kan også være skadelig. Bruk alltid vernehansker, sikkerhetsbriller og verneklær.

Før du bruker hydraulikkkomponenter:



1. La hydraulikksystemet til kompaktlasteren og redskapet kjøles godt ned før eventuelt arbeid på hydraulikksystemene.
2. Sørg for at lastearmen eller andre deler av redskapet ikke kan bevege seg og dermed forårsake knuse- eller klemfare:
 - Senk ned lastearmen til dens nedre posisjon, og plasser redskapet bestemt ned på bakken. Hold redskapet låst på kompaktlasteren for best stabilitet.
 - Sett alle bevegelige komponenter i en posisjon hvor de ikke holdes av hydraulikksylindrene.
 - Bruk ekstra støtter eller løfteutstyr etter behov.
3. Slå av kompaktlasterens motor.
4. Flytt kontrollspaken for arbeidshydraulikken til de ytterste posisjonene flere ganger for å slippe ut gjenværende trykk.
5. Koble multiconnectoren eller hurtigkoblingene fra kompaktlasterens arbeidshydraulikk for å forebygge tapping av hydraulikkolje.

3.1.3 Stramme hydraulikkoblingene

Stram koblingene forsiktig i henhold til angitte instruksjoner og sikkerhetsprosedyrer. Husk at en kobling vil ødelegges hvis den strammes for mye. Stram enkle koblinger forsiktig med håndverktøy ved bruk av moderat dreiemoment. Albuekoblinger skal strammes til slutt, etter at slangene er festet til klemmene.

1. La hydraulikksystemet i minilasteren og i redskapet kjøle seg helt ned før arbeid på hydraulikksystemet.
2. Pass på at lasteren eller andre deler av redskapet ikke kan bevege seg og forårsake fare for klemming eller skjæring:
3. Senk lasteren helt ned og senk redskapet, slik at feiekosten står stødig på bakken. Hold redskapet låst til lasteren for best mulig stabilitet.
4. Stopp motoren på minilasteren.
5. Før spakene for hydraulikkuttakene til endestillingene flere ganger, for å avlaste trykket.
6. Koble fra multi-koblingen eller hurtigkoblingene fra minilasteren for å hindre at olje renner ut.

Koniske koblinger av JIC-type:

- Smør de indre overflatene og gjengene til koblingene.
- En kobling av JIC-type strammes ikke bare av dreiemoment og det behøves ikke mye kraft på noe som helst punkt mens du strammer. Overstramming eller feil innretting vil ødelegge koblingen.
- Stram koblingen manuelt så langt som det er mulig, og deretter forsiktig med verktøy. Pass på at koblingen står riktig på gjengene. Når det merkes tydelig at mer kraft må brukes, stram koblingen til endepunktet ved å dreie kun 1/3 til 1/2 omdreining ved hjelp av verktøy.
- Etter stramming, forsøk å vri hydraulikkslangen for hånd, koblingen skal ikke bevege seg.

VIKTIG

Test for å finne eventuelle lekkasjer



FARE

Før du sjekker etter lekkasjer eller nærmer deg en hydraulikkobling for å unngå eventuell sprut av hydraulikkolje under trykk:

- Slå av kompaktlasterens motor.
- Fjern trykket i hydraulikksystemet fullstendig.
- Tørk av hydraulikkomponentene for å lettere kunne identifisere lekkasjer.
- Plasser pappbiter rundt koblingene for å oppdage lekkasjer.
- Start motoren. Mens motoren går på tomgang, betjen kontrollspaken til arbeidshydraulikken raskt et par ganger. Slå av motoren, fjern trykket i systemet, og se etter tegn på lekkasje. Stram til ved behov.
- Gjenta testen ved å gradvis øke turtallet på motoren og driftstiden. Bruk begge retningene på kontrollspaken til arbeidshydraulikken.



**FARE**

Fare for at høytrykksvæske spruter ut og trenger gjennom huden - Vær forsiktig når du tester stramheten til hydraulikkoblingene. Bare kjør på tomgang når du starter første gang og hold sikker avstand på grunn av faren for hydraulikkvæskesprut. Slå av kompaktlasteren og slipp ut resttrykket før du ser etter lekkasjer. Husk å bruke personlig verneutstyr.

**FARE**

Fare for at høytrykksvæske spruter ut og trenger gjennom huden - Aldri test stramheten til hydraulikkoblingene ved å plassere hendene nær koblingene. Aldri stram en hydraulikkobling som står under trykk, siden koblingen kan ødelegges og slippe ut olje som kan forårsake alvorlig personskade.

Sjekk føringen av slangene og bevegelsene til redskapet

Etter stramming av hydraulikkomponentene, test bevegelsene til redskapet grundig. Sjekk at hydraulikkslangene ikke kan strekkes eller klemmes i noen av lastearmen eller redskapets posisjoner, og sjekk at slangene ikke er i kontakt med skarpe kanter.

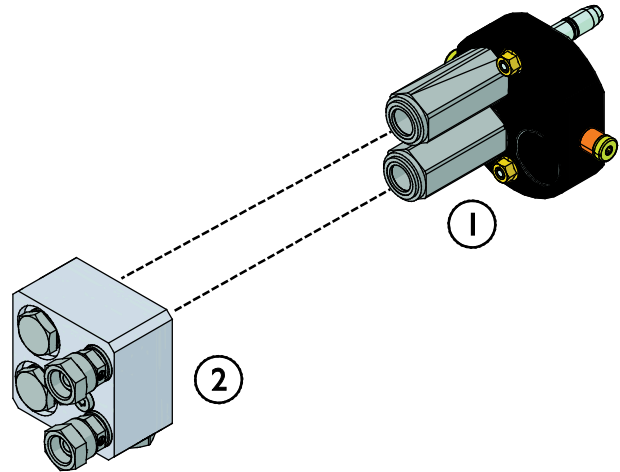
Etter at du har sjekket nøye at slangene er tilkoblet og koblingene stramme, må du sjekke koblingenes stramhet, som beskrevet nedenfor. Hydraulikksystemet er selvluftende ved betjening av hydraulikkuttaket på minilasteren.

3.2 Installasjon av hydraulikkblokkene

Alle hydraulikkblokkene kan installeres på alle forskjellige multiconnectormodellene. Avhengig av den aktuelle tilkoblingen av slanger på multiconnectoren, må du kanskje snu hydraulikkblokken for å installere den riktig. Se følgende instruksjoner.

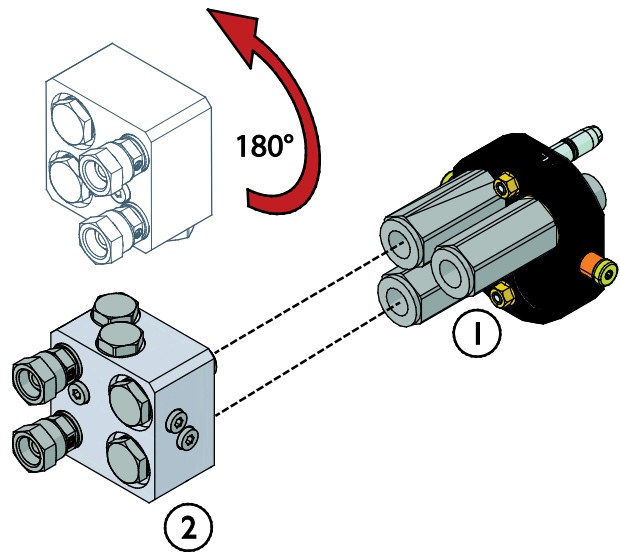
Installasjon av hydraulikkblokken på et redskap med 2 hydraulikkslanger og multiconnector 65251

1. Koble slangene til redskapet fra multiconnectoren (1).
2. Installer hydraulikkblokken (2) på redskapets multiconnector.
3. Installer redskapslangene på blokken.



Koble hydraulikkblokken til multiconnectoren 65250

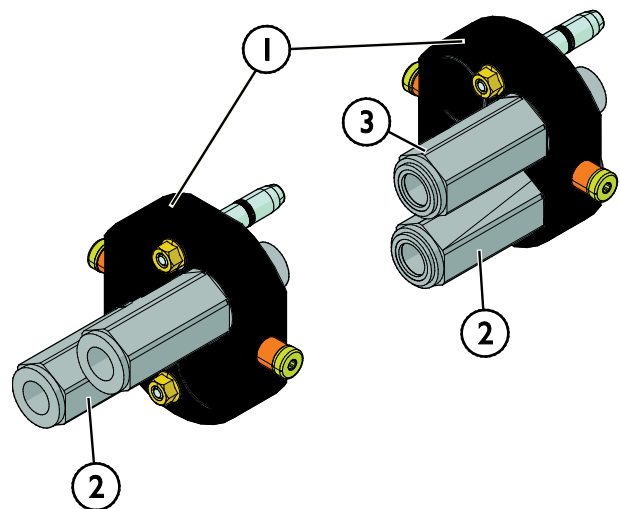
Hvis redskapet er utstyrt med 3 hydraulikkslanger, la den tredje slangen være tilkoblet til redskapets multiconnector (1). For å koble til mengdereguleringsventilen A421684 eller den doble tilbakeslagsventilen A422968 snu blokken (2) opp ned slik som vist i figuren ved siden av.



Koble hydraulikkmanifolden til multiconnectoren 65371

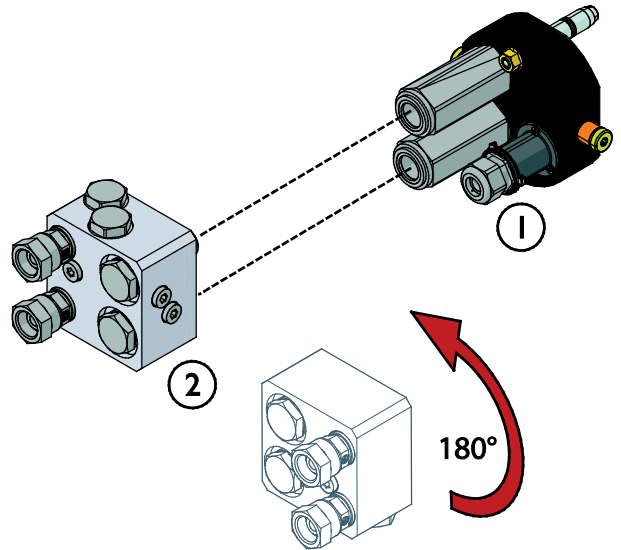
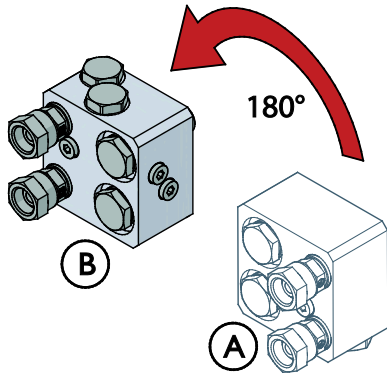
Hvis redskapet er utstyrt med multiconnectoren 65371, må multiconnectoren endres før den brukes med hydraulikkmanifolden.

1. Løsne den nedre ventilkoblingen (2) fra multiconnectoren (1).
2. Installer koblingen (2) under den øvre ventilkoblingen (3) på nytt slik som vist i figuren ved siden av.
3. Koble til hydraulikkmanifolden.



3.3 Elektrisk kobling

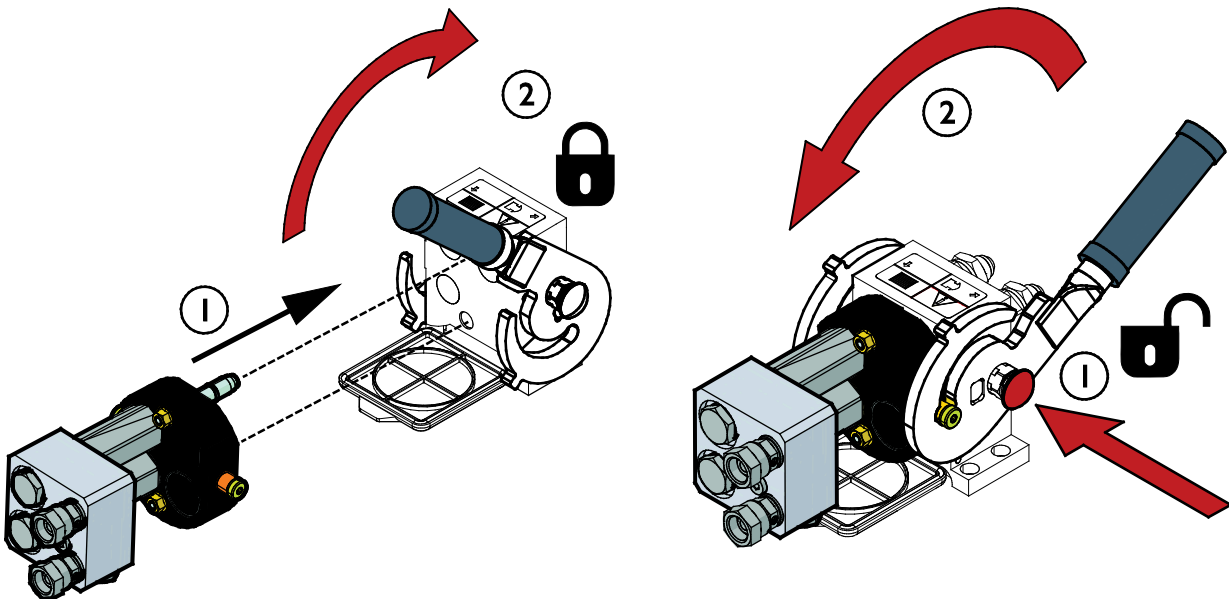
Hvis multiconnectoren til redskapet er utstyrt med elektrisk plugg A36679 (1), må mengdereguleringsventilen A421684 (2) og den doble tilbakeslagsventilen A422968 (ikke på bildet) snus rundt den andre veien (fra posisjon A til posisjon B) før du kobler dem til slik som vist i figurene ved siden av.



Når den elektriske pluggen A36679 (1) er integrert i multiconnectoren, er det ikke mulig å koble til den 2-veis justerbare trykkreguleringsventilen på multiconnectoren.

3.4 Multiconnector-systemet

Etter at hydraulikkblokken er installert på multiconnectoren til et redskap, koble multiconnectoren til kompaktlasteren og bruk redskapet slik det fremgår av bruksanvisningen for redskapet.



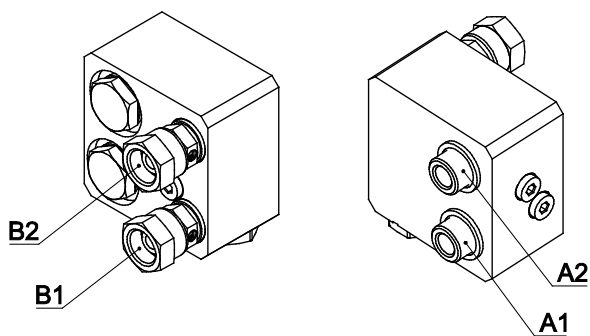
Utslipp av gjenværende hydraulikktrykk:

Hvis det er trykk igjen i hydraulikksystemet på redskapet, er det ofte mulig å koble fra hydraulikkoblingene, men det kan bli vanskelig å koble dem sammen igjen. Hvis koblingene ikke vil gå sammen må trykket slippes ut ved å betjene hydraulikkspaken for uttaket på minilasteren mens motoren står. For å forsikre at det ikke er noe trykk igjen i hydraulikksystemet på redskapet må du stanse motoren på minilasteren og betjene spakene for hydraulikkuttak noen ganger fram og tilbake, før koblingene kobles fra.

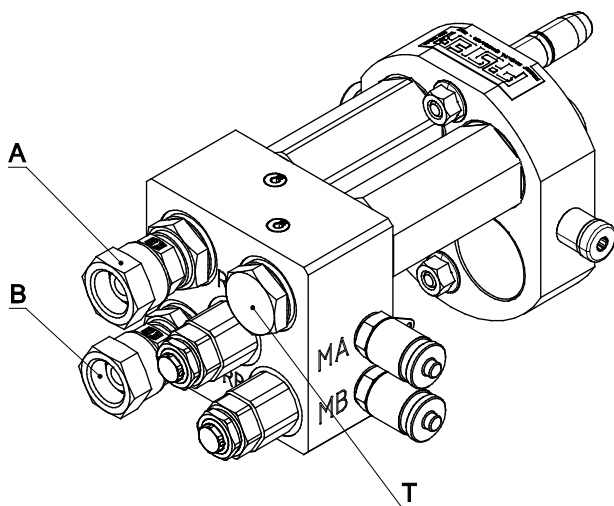
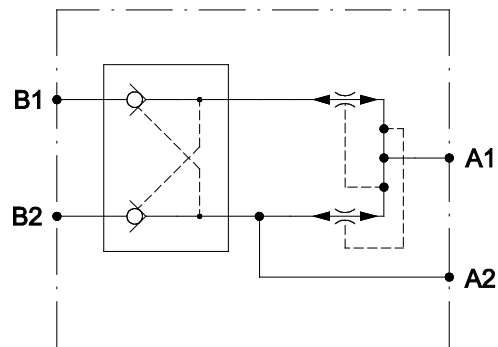
4. Tekniske spesifikasjoner

Tabell 2 – Hydraulikkmanifold – Spesifikasjoner

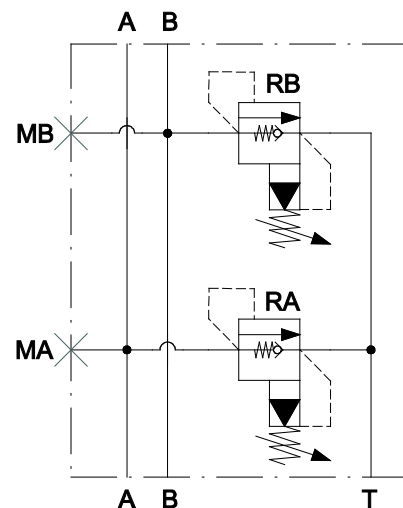
Produktnummer	A422104	A421684	A422968	A422475
Vekt:	6 kg	2 kg	2 kg	3 kg
Dimensjoner og tilkoblinger:	Se figurene under			
Maksimal hydraulikkstrøm:	100 l/min	40 l/min		
Maksimum driftstrykk:	22,5 MPa (225 bar)			

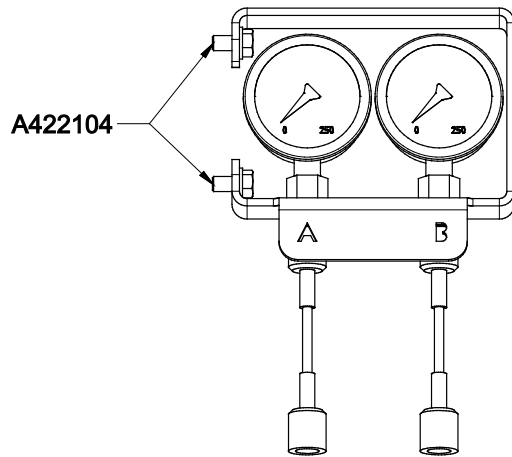


A421684



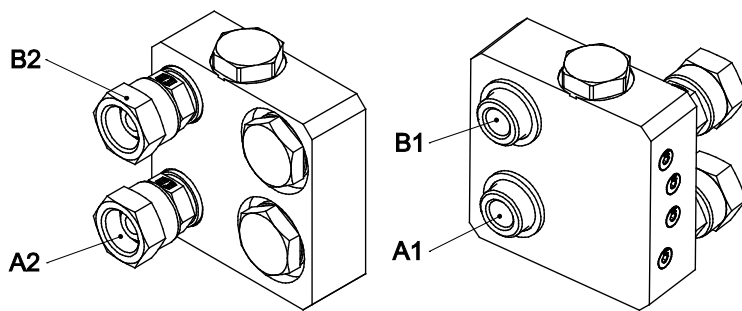
A422104



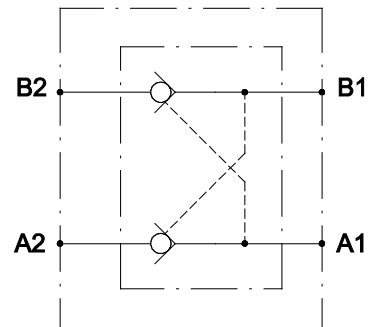


A422475

Feste på A422104



A422968



5. Bruksanvisning

Når hydraulikkmanifolden og redskapet er koblet til iht. instruksjonene, er de klare til drift. Se den originale bruksanvisningen for redskapet for mer informasjon om betjening av maskinen samt den følgende ekstrainformasjonen.



ADVARSEL

Fare for alvorlige personskader – Unngå uventet start. For å sikre at redskapet ikke starter utilsiktet slå av kompaktlasterens motor i henhold til sikker avslutningsprosedyre. Forlat aldri utstyret uten oppsyn mens motoren kjører.



ADVARSEL

Fare for forbrenning – Hold avstand fra varme overflater. Enhetens deler og hydraulikkoljen kan være varmere enn 80 °C. Hold avstand til varme overflater. Bruk personlig verneutstyr.



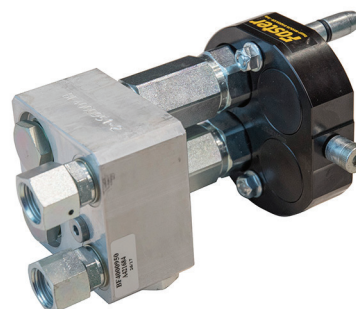
VIKTIG

Kontroller at hydraulikkslangene plasseres slik at de ikke forstyrrer driften og at de ikke klemmes eller gnis mot bevegelige komponenter.

5.1 Mengdereguleringsventil

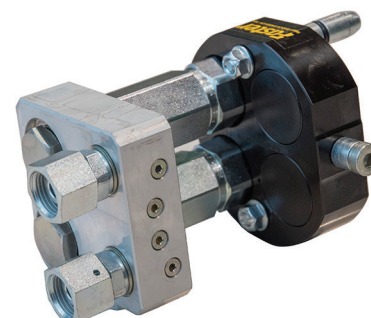
Mengdereguleringsventilen A421684 reduserer redskapets hydraulikkoljestrøm for arbeidshydraulikken med 50 % fra kompaktlasteren til redskapet. Dette betyr at redskapsbevegelseshastigheten er 50 % saktere, noe som kan være nyttig i situasjoner hvor en saktere hastighet kreves uten å redusere kompaktlasterens motorturtall for mye.

Mengdereguleringsventilen kan ikke justeres.



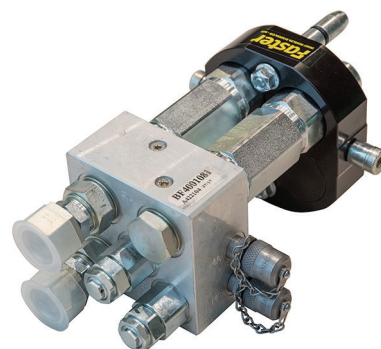
5.2 Dobbelt tilbakeslagsventil

Dobbelt tilbakeslagsventil A422968 er en låseventil som forhindrer bevegelser av redskapets hydraulikksylinder, i begge retninger, når redskapet ikke er i bruk. Dette kan være nyttig f.eks. med tømmergrabben ved håndtering av gjenstander slik som kantsteiner etc. – låseventilen holder grabben lukket dersom hydraulikkslangen svikter eller ved andre feil.



5.3 2-veis justerbar trykkreguleringsventil

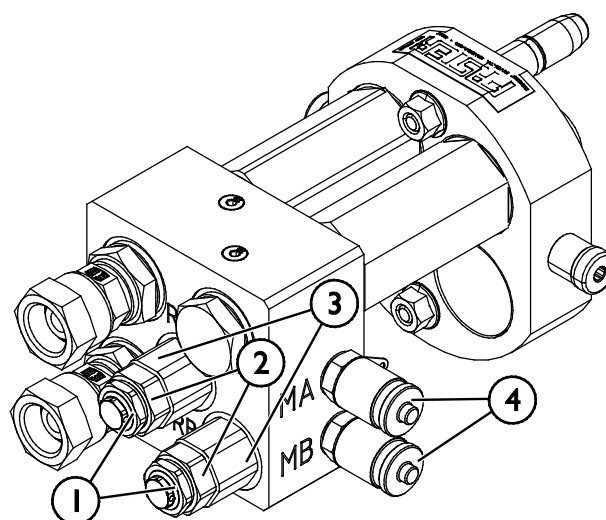
Trykkreguleringsventilen A422104 slipper ut overflødig trykk som kan genereres i redskapet dersom det håndteres feil ved f.eks. å trekke det for mye med kompaktlasteren. Åpningstrykket til avlastningsventilen kan justeres. Den styrer både trykket fra kompaktlasteren til redskapet og trykket i redskapet. I tillegg er den en tredje tilførsels-/tankslange.



5.3.1 Åpningstrykk

Trykkinnstillingen fra fabrikk til trykkreguleringsventilen A422104 er 200 bar, og maksimalt trykk er 420 bar. Juster åpningstrykk iht. det respektive redskapet mellom justeringsområdet på 50–420 bar som følger:

1. Åpne låsemutteren (2) ved hjelp av en 19 mm-fastnøkkel.
2. Roter justeringsmutteren (1) litt ved hjelp av en 11 mm-fastnøkkel i enden av ventilpatronen (3).
3. Kontroller trykkavlesningen med trykkmanometeret fra målepunktet (4).
4. Trekk til låsemutteren (2) når riktig trykkinnstilling nås.



Se figuren ved siden av.

VIKTIG

Maksimalt driftstrykk for de fleste AVANT-redskapene er 225 bar.

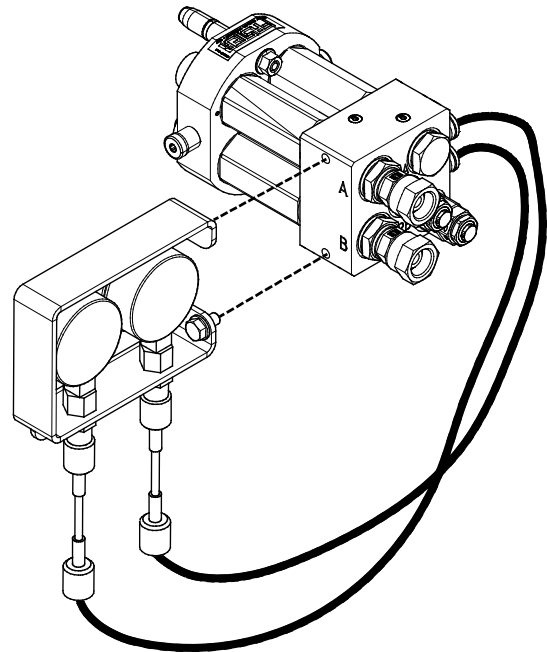
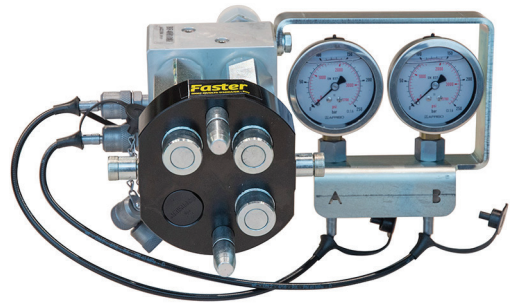
5.4 Trykkmanometre

Trykkmanometrene A422475 er ekstrautstyr for den 2-veis justerbare trykkreguleringsventilen A422104. Den 2-veis trykkreguleringsventilen er ikke inkludert i trykkmanometersettet A422475.

Med trykkmanometrene A422475 er det enkelt å kontrollere dekktrykkene til et redskap. Trykkmanometrene kan brukes til å kontrollere trykket til arbeidshydraulikken til kompaktlasteren bare hvis koblingene er blokkert med plugger.

5.4.1 Installere trykkmanometre

Fest trykkmanometrene A422475 til blokken A422104 med 16 M8-skruer. Koble til de hydrauliske koblingene som vist i figuren ved siden av.



6. Vedlikehold og service

Redskapet er konstruert for å være mest mulig vedlikeholdsfri. Regelmessig vedlikehold inkluderer jevnlig rengjøring og smøring samt overvåking av redskapetets tilstand. Ettersom senkning av maskinen utgjør klemfare må alt vedlikehold utføres mens alle bevegelige deler er fullstendig nedsenket og redskapet er senket og ligger flatt på bakken.



Klemfare – aldri gå under et redskap som er hevet. Pass på at redskapet står stødig under alt vedlikeholdsarbeid. Aldri beveg deg under redskap som er løftet opp. Lasterarmen kan senke seg ved et uhell under vedlikehold og forårsake alvorlige personskader fra klemming eller sammenstøt, selv om lasterens motor ikke kjører. Alt av vedlikehold og service må utføres når redskapet er senket ned til en sikker stilling.

6.1 Inspisering av hydraulikkomponenter

Sjekk tilstanden til hydraulikkslangene og -komponentene når motoren er slått av, systemet er nedkjølt og trykket har blitt avlastet. Ikke bruk utstyret hvis du har oppdaget en lekkasje i hydraulikksystemet til redskapet eller lasteren. Hydraulikkvæske som lekker ut kan trenge gjennom huden å forårsake alvorlige personskader. Oppsøk medisinsk hjelp umiddelbart hvis hydraulikkolje trenger gjennom huden. Enhver del av kroppen som har kommet i kontakt med hydraulikkolje må vaskes nøye med vann og såpe. Hydraulikkolje skader også miljøet, og enhver lekkasje ut i miljøet må forhindres. Reparer alle oppdagede lekkasjer umiddelbart ... en liten lekkasje kan raskt utvikle seg til en stor lekkasje. Redskapet skal kun brukes med hydraulikkoljetyper som er akseptert for bruk i Avant-lastere.



Fare for at høytrykksvæske spruter ut og trenger gjennom huden – avlast gjenværende trykk før vedlikehold. Aldri håndter hydraulikkomponenter mens hydraulikksystemet er under trykk, da en kobling kan bryte eller løsne og dermed slippe ut olje og medføre alvorlige personskader. Ikke bruk utstyret hvis du har oppdaget en svikt i hydraulikksystemet.



Inspiser slangene for å se etter sprekker eller slitasje. Hvis det oppdages tegn på lekkasjer, må komponenten sjekkes ved å holde opp en pappbit i området der det mistenkes at det lekker. Ikke sjekk etter lekkasjer med hendende. Hold et øye med slitasjen på slangene og slutt å bruke dem hvis det ytre laget på noen av slangene har blitt slitt av. Sjekk slangebanene. Juster slangeklemmene for å unngå slitasje på slangene. Slangene har begrenset brukstid. Avhengig av bruksforholdene må alle slanger inspiseres nøye etter maksimalt 3–5 års bruk og, hvis nødvendig, byttes ut med nye slanger.

Å finne alle feil innebærer at hydraulikkslangen eller -komponenten må byttes, og at utstyret ikke må brukes frem til det er reparert. Reservedeler er tilgjengelige fra nærmeste AVANT-forhandler eller godkjente servicepunkt. Reparasjonsarbeid skal etterlates til profesjonelle serviceteknikere, med mindre du har tilstrekkelig kunnskap og erfaring om hydraulikkenheter og hvordan de repareres på en sikker måte.

6.2 Avhending ved slutten av levetiden

Når redskapet har nådd slutten av levetiden, resirkuler og avhend redskapet på korrekt måte. Demonter redskapet og skill de forskjellige materialene, slik som f.eks. plast, stål, gummi og oljer. Tøm og samle opp alle oljer, og håndter dem i henhold til gjeldende lokale regelverk. La aldri oljer eller andre materialer ligge i miljøet.

Resirkuler hvert materiale ved å levere dem på et offentlig innsamlingspunkt. La avfallshåndterings-selskapet ta seg av resirkuleringen hvis det er mulig.

7. Garantibetingelser

Avant Tecno Oy gir en garanti på ett år (12 måneder) for utstyret de produserer fra innkjøpsdato.

Garantien dekker reparasjonskostnader på følgende måte:

- Arbeidsutgiftene dekkes, hvis arbeidet ikke utføres på fabrikken.
- Fabrikken erstatter defekte komponenter og forbruksvarer.

Fabrikken kan refundere prisen på komponenter kjøpt av kunden i spesielle tilfeller som er avtalt på forhånd.

Garantien dekker ikke:

- Normalt vedlikehold og deler og forbruksmateriell som er nødvendig for vedlikeholdet.
- Skader forårsaket av unormale driftsforhold eller unormal bruk, uaktsomhet, strukturelle endringer som er gjort uten samtykke fra Avant Tecno Oy og bruk av uoriginale reservedeler eller manglende vedlikehold.
- Konsekvenser av en feil, slik som avbrudd i arbeidet eller andre mulige følgeskader.
- Reise- og/eller fraktkostnader i forbindelse med reparasjonen.



AVANT[®]